

COMUNE DI DIANO DALBA (CN)
 REGIONE PIEMONTE

PEC

PIANO ESECUTIVO CONVENZIONATO
 In area residenziale di espansione Rn19

Proprietà: **Benevello Emanuela, Rinaldi Daniele, Tromboni Amelia, Prandi Anselmo e Trinchero Anna**

Ubicazione: Diano d'Alba, località San Quinto a Calasso; Foglio n. 17 - mappa, 233, 380, 384

Data 19/11/2015

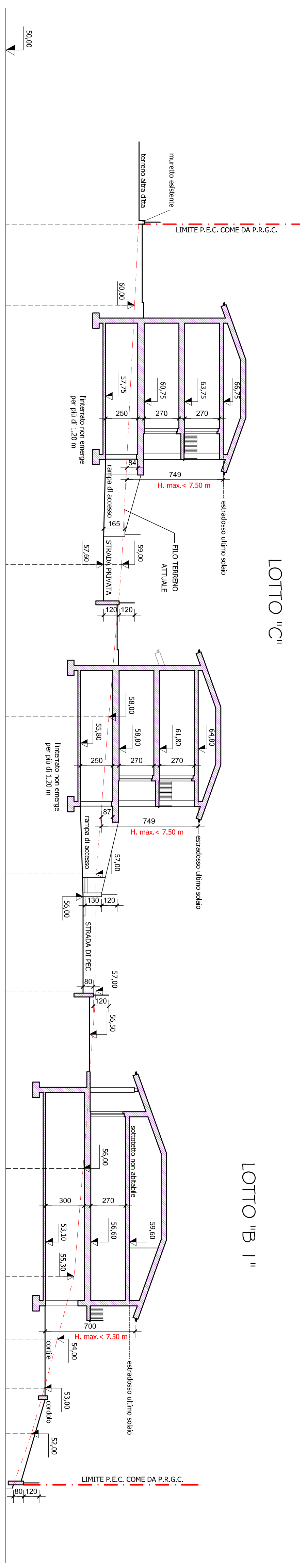
TAVOLA 5 SEZIONI TRASVERSALI E LONGITUDINALI

SCALA 1:200

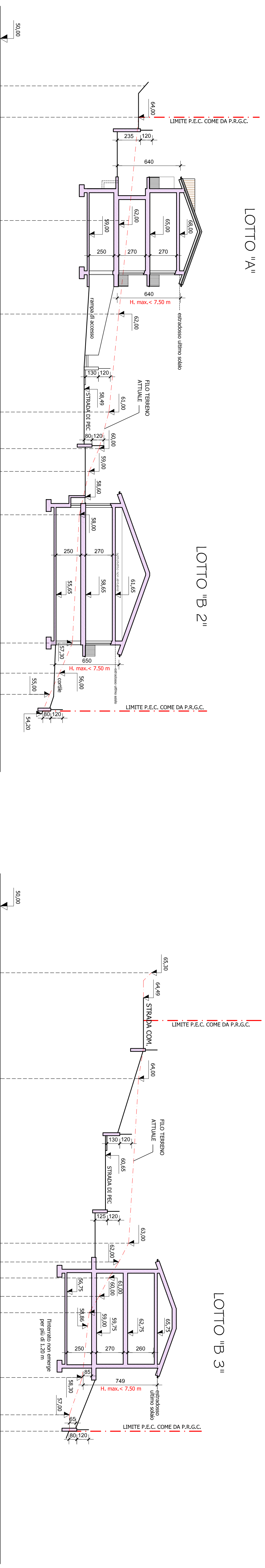
I PROJECTIONS
 (o loro proiezioni)

I PROGETTISTI

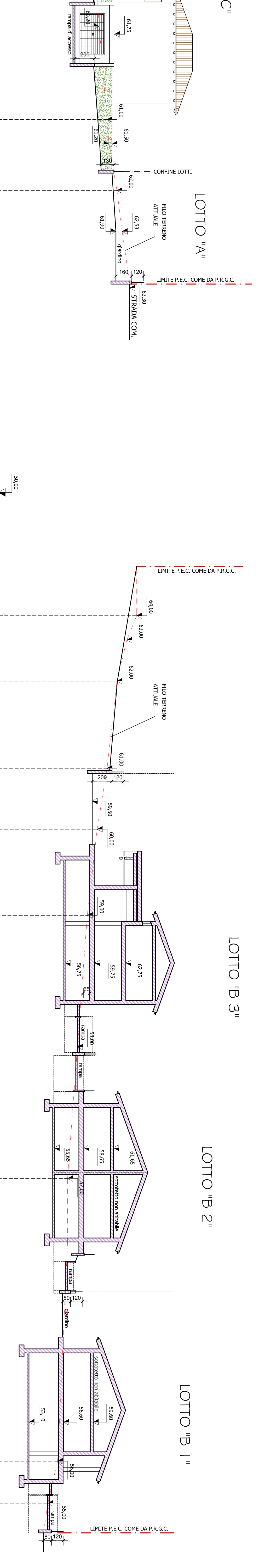
SEZIONE 1-1



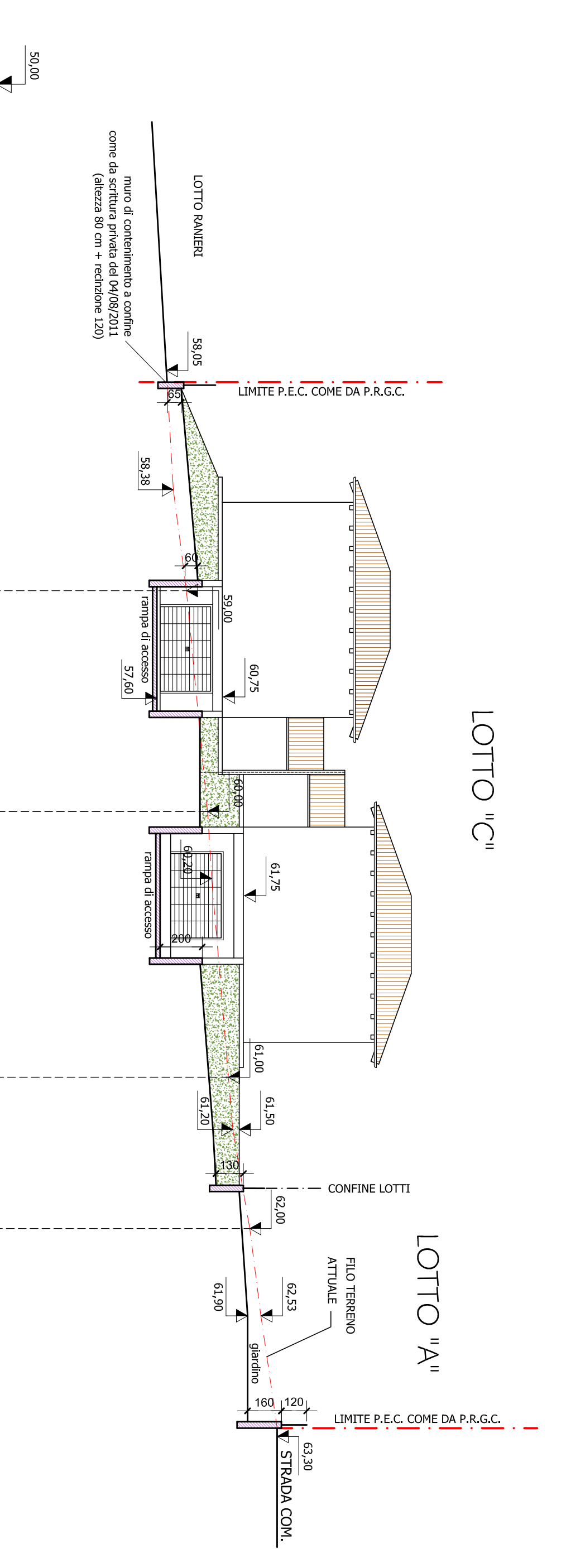
SEZIONE 2-2



SEZIONE 3-3



SEZIONE 5-5



SEZIONE 4-4

